

# Инструкция пользователя лазерно-гравировальных СТАНКОВ

**Rabbit**  
6090/1290/1610 SC  
6090/1290 SE

## **Дорогой клиент!!!**

Благодарим Вас за покупку лазерно-гравировальной машины Rabbit LASER ENGRAVING MACHINE, произведенной JINAN KING RABBIT TECHNOLOGY DEVELOPMENT CO., LTD марки HX. Для получения оптимальных гравировальных эффектов и устойчивых рабочих характеристик специалисты компании JINAN KING RABBIT TECHNOLOGY DEVELOPMENT CO., LTD провели кропотливую работу по разработке этой линии продукции, которая обеспечит Вам удобство и легкость в эксплуатации. Для достижения оптимальных результатов в короткие сроки по управлению системой в целом Вам нужно всего лишь познакомиться с инструкциями по эксплуатации и получить небольшой практический опыт. Не скроем, что научиться работать на нашем оборудовании может быть нелегко, но мы уверены, что как только Вы освоите все его возможности, Вы сможете создать множество изделий, которые покорают Вас точностью линий и совершенством форм.

Наша серия лазерно-гравировальных машин включает в себя машины, которые были спроектированы в соответствии с привычками большинства пользователей. Если Вы обнаружите, что при самостоятельном выбранных Вами параметрах результат обработки определенного материала лучше, чем при использовании рекомендованных нами параметров, пожалуйста, сообщите нам о своих достижениях! Мы со своей стороны, собирая подобную информацию и рекомендации пользователей по улучшению качественных характеристик изделий, будем сообщать ее всем нашим клиентам для обмена опытом по использованию машины и улучшения ее производительности.

Заранее благодарим Вас за желание сотрудничать!

Желаем Вам успехов в лазерной резке и гравировке!

### **Внимание!**

**Внимательно прочтите инструкцию перед началом работы.  
Пожалуйста, строго соблюдайте все указания инструкции!**

Это руководство является общим справочником по установке лазерно-гравировальных машин Rabbit LASER ENGRAVING MACHINE: HX-6090 SC/SE, HX-1290 SC/SE, HX-1610 SC произведенной компанией JINAN KING RABBIT TECHNOLOGY DEVELOPMENT CO., LTD.

Вопросы безопасности работы с лазерами будут упомянуты в этом руководстве, и люди, работающие с этими машинами, должны помнить все требования безопасности по работе с гравировальными машинами и подчиняться требованиям безопасности, принятым на предприятии, и требованиям по управлению соответствующим оборудованием.

**Мы не несем ответственности за потери и убытки, понесенные в результате ненадежности рабочей среды и беспорядочной работы на оборудовании!**

**Опасность!** Длина волны лазера, используемого в лазерно-гравировальной машине Rabbit LASER ENGRAVING MACHINE, составляет 10.6 $\mu$ m. Существуют видимый и невидимый лазерные пучки, излучаемые лазерной трубкой. Воздействие лазерного луча на человека может привести к ожогу и серьезному повреждению глаз.

Не давайте прямому или рассеянному лазерному пучку воздействовать на глаза или кожу!

### **Внимание:**

Любой человек, приближающийся к лазерному пучку, должен носить защитные очки.

Пренебрежение правилами управления и требованиями безопасности может привести к поражению электричеством или пожару, что угрожает людям тяжелыми травмами или смертью!

Безопасность должна быть неотъемлемой частью Вашей работы !

Только человек, прошедший необходимое обучение соответствующим правилам управления, может работать на этом оборудовании!

## СОДЕРЖАНИЕ

Глава 1. Введение .....	2
Основные преимущества лазерно-гравировальных машин .....	3
Область применения лазерно-гравировальных машин.....	3
Глава 2 Описание оборудования и его применение .....	4
Описание оборудования .....	4
Технические характеристики .....	4
Глава 3. Установка.....	5
Требования к рабочему месту .....	5
Описание лазерно-гравировальной машины .....	5
Подготовка к настройке .....	6
Траектория движения лазерного луча и её регулировка .....	7
Структура оптических компонентов .....	7
Настройка движения лазерного луча.....	7
Настройка движения лазерного луча.....	8
Настройка фокусного расстояния .....	8
Оптика .....	8
Клавиатура машины.....	9
Глава 4 Основные операции .....	10
Включение и работа машины .....	10
Остановка машины .....	10
Регулировка параметров .....	10
Глава 5 Обслуживание и уход .....	11
Глава 7 Меры предосторожности .....	13
Глава 8 Гарантийные обязательства .....	15

## Глава 1. Введение

Лазерно-гравировальная машина - высокотехнологический продукт, который объединяет компьютер, лазерную технологию, автоматический контроль и оптику в одной машине. Эти машины широко используются во многих областях: рекламе, раскройке различных материалов, электронике, прикладном искусстве.

### Основные преимущества лазерно-гравировальных машин:

Используется передовой лазер, который заменяет традиционный механический гравер.

Если сравнивать эти машины с механическими гравировальными машинами, то лазерные гравировальные машины имеют много преимуществ, вот основные из них:

1. Не требуются устройства захвата, рабочий материал помещается на поверхность стола, что удобно и эффективно.
2. Нет никакого специального требования к твердости материала, таким образом, увеличивается диапазон их применения.
3. Высокая точность гравирования, даже на пластике.
4. При применении машин эффективность работы увеличивается в 2 раза.
5. Современный и удобный пульт управления: В лазерно-гравировальной машине используется современная клавиатура надежная и удобная в работе, объединенная с цифровой системой контроля. Так же используются шаговые двигатели, которые обеспечивают более быструю и высокую точность работы.
6. Операционный интерфейс обеспечивает легкость работы.
7. Полностью закрывающийся корпус делает машину более безопасной и удобной.

### Область применения лазерно-гравировальных машин:

Лазерный луч машины способен резать и гравировать все неметаллические материалы, а при использовании специальных средств появляется возможность для гравировки металлов. Точность позиционирования лазерной головки машины составляет 0,015 мм, за счет чего достигается очень высокая точность гравировки и резки. Используемые в машине шаговые двигатели обеспечивают высокую скорость и большую производительность. В зависимости от материала при их резке и гравировке получаются сложные формы эксклюзивного дизайна. Многофункциональность компьютерной программы для машины позволяет получать готовые изделия, одновременно вырезая и гравировав их.

Один из самых популярных материалов для лазерной резки и гравировки – органическое стекло. При его резке края получаются зеркальные, торец немного оплавляется. При стыковке полученных заготовок практически отсутствует оптический зазор. Область применения продукции из органического стекла ограничивается лишь фантазией. В основном это рекламная продукция и элементы дизайна и интерьера.

Следующий по популярности материал - древесина и ее производные. Раскрой материала может осуществляться по сложному контуру с достаточно большой скоростью до 3 м/мин. Полученные изделия применяются для изготовления мебели, сложных паркетов, сувенирной продукции, и многого другого.

Для изготовления печатей и штампов идеально подходят машины с маленьким рабочим полем, такие как НХ-40а, НХ-3040, НХ-4060. Создание печатей и штампов вручную не может обеспечить высокого качества изделия. Если компания заинтересована в повышении производительности и качества продукции, то она выбирает передовые технологии.

Представленные нашей компанией лазерно-гравировальные машины идеально подходят для этих целей. Полностью компьютерное управление, передовая лазерная технология и цифровая технология контроля, все это решает проблемы низкого качества и низкой эффективности в создании печатей и штампов. Их небольшие размеры не требуют для них больших площадей для размещения.

Список материалов можно продолжать бесконечно. Вот лишь его часть: акрил, анодированный металл, картон, бумага, металлы с покрытием, паранит, пробка, хрусталь, кристаллы, ткани, стекло, кварц, ламинированный пластик, двухслойный пластик, кожа, мрамор, камень натуральный, искусственный камень, меламин, пластиковая пленка, резина, дерево, керамика.

## Глава 2 Описание оборудования и его применение

### Описание оборудования:

- Встроенная FLASH память объемом 32 Мб;
- LCD дисплей с функциональными клавишами, делающий управление простым и удобным;
- Программное обеспечение встраивается в интерфейс программ Auto CAD и Corel Draw 11, 12 и других, позволяет выполнять разнообразные задачи по резке и гравировке (варьировать мощностью, скоростью резки и гравировки, менять заливку и т.д.), управлять параметрами лазера для получения различных визуальных результатов;
- режим работы: растровая векторная графика (BMP, HPGL (PLT), JPEG, GIF, TIFF, PCX, TGA, CDR, DWG, DXF);
- выполнено на базе CO2 лазера;
- в качестве излучателя в комплекте HX-6090 SC/SE и HX-1290 SC/SC используется лазерная трубка мощностью 60Вт и 80Вт, ресурс работы которой составляет не менее 1500 часов; в лазерный станок HX-1610 SC в стандартную комплектацию входит мощная лазерная трубка RECI S2 (90-100Вт), ресурс работы которой составляет 10 000 часов
- максимальный размер рабочего поля 1600x1000 мм, что позволяет выполнять резку и гравировку изделий большой площади;
- высокоточный контроль движения, позволяющий повысить скорость гравировки и резки, обеспечить точные и ровные движения лазерного луча;
- высокоскоростной USB порт для пересылки данных и управления с одного компьютера.

### Технические характеристики

технические характеристики	Модель				
	HX6090SC	HX1290SC	HX6090SE	HX1290SE	HX 1610SC
Рабочая поверхность, мм	600 x 900	1200 x 900	600 x 900	1200 x 900	1600 x 1000
Габаритные размеры без упаковки, мм	1400x1015x1150	...	...	...	...
Габаритные размеры в упаковке, мм	1521x1145x1290	...	...	...	...
Мощность лазера CO2, Вт	60	80	60	80	RECI S2
Точность позиционирования, мм	<0.015				
Скорость гравировки, мм/с	0-860				
Скорость резки, мм/с	0-600				
Глубина гравировки, мм					
Глубина резки, мм	Акрил 0-25				
Минимальный размер гравирования букв, мм	Буква кириллицы: 1.5 x 1.5				
Поддерживаемые графические форматы	PLT, DXF, BMP, JPG, GIF, PGN, TIF				
	ArtCut, CorelDraw, PhotoShop, AutoCAD				
Гравировка цилиндрических поверхностей	Да, необходимо дополнительное приспособление				
Охлаждение водой	Да				
Опускание рабочего стола автоматически	160 мм		280 мм		160 мм
Максимальная толщина материала, мм	160		280		160
	1500				
Комплектация	Водяная помпа, дымосос, алюминиевый рабочий стол				
Дополнительное оборудование	вращающаяся система, охлаждающая система				
	Лазерная трубка, линзы				
Масса без упаковки, кг	250	330	250	330	270
Масса в упаковке, кг	320	430	320	430	360
Электропитание	220V±10% 50HZ или 110V±10% 60HZ				
Потребляемая мощность	1200 Вт				
Рабочая температура, °С	15-45				
Рабочая влажность, %	35-70				

## Глава 3. Установка

### Требования к рабочему месту

Условия работы должны соответствовать перечисленным ниже требованиям. Отсутствие подходящих рабочих условий может привести к неправильной работе оборудования или к его повреждению.

Температура внутри помещения должна быть в пределах 15-35°C. Когда температура окружающей среды выше максимальной предусмотренной, оборудование будет перегреваться, что приведет к его повреждению. При температуре окружающей среды ниже минимальной предусмотренной, возможен быстрый износ направляющих, заклинивание механизмов перемещения деталей машины.

Влажность не должна превышать 80%. Формирование конденсата повредит электронному устройству и будет угрожать безопасности оператора.

Лазерно-гравировальная машина должна работать при одной постоянной мощности, избегайте резких скачков напряжения. При колебании напряжения, аппарат будет работать не правильно. Если напряжение слишком высокое, электропитание аппарата будет полностью повреждено. Для предотвращения пожара и поломки машины вследствие действия высокого напряжения, установите стабилизатор напряжения на 2000W и более.

Лазерно-гравировальная машина должна быть хорошо заземлена. Плохое заземление сокращает срок службы лазерной трубки, а разряд высокого напряжения разрушителен для электрической схемы и опасен для жизни. Убедитесь, что машина хорошо заземлена, чтобы статическое электричество не наносило вреда человеку!

Избегайте закрытых тесных помещений и помещений без вентиляции. Рабочее место должно находиться вблизи от вентиляционного устройства.

Рабочий стол должен находиться рядом с гравировальной машиной, на него оператор может складывать необходимые инструменты, материалы, чертежи и т. д.

**Не разрешается работать лицам, не имеющим опыта работы с аппаратом, в противном случае компания не несет ответственности за возникшие поломки.**

### Описание лазерно-гравировальной машины

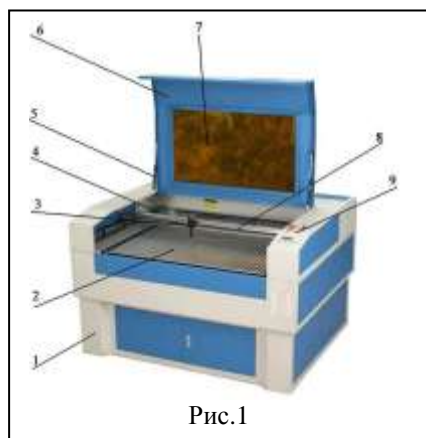


Рис.1

**Рис.1:** 1-нижняя рама, 2- рабочее поле, 3- лазерная головка, 4- направляющая оси Y, 5- амортизатор, 6- крышка, 7- смотровое окно, 8- направляющая оси X, 9- LCD дисплей с функциональными клавишами.

Механизм машины состоит из пяти систем: оптическая система, система контроля, механическая система и система вспомогательного оборудования.

Оптическая система состоит: 1. Лазер CO<sub>2</sub> и его питание. 2. Три передающие линзы (зеркала). 3. Одна фокусирующая линза.

Механическая система состоит из направляющих, шаговых двигателей и ременных передач. Для подъема стола используется цепная передача.

Система контроля состоит из материнской платы, блока управления с LCD экраном, блоков питания постоянного тока.

Система дополнительного оборудования состоит из системы охлаждения, компрессора, вентиляционной системы.

### Установка машины

Лазерно-гравировальной машина находится в запечатанном деревянном ящике, поднимать и опускать его следует аккуратно. Сначала ее необходимо освободить от всех упаковочных материалов. При установке лазерно-гравировальной машины по всем сторонам от нее должен оставаться, по меньшей мере, 1 метр свободного пространства. Впереди машины свободного места необходимо оставить больше, для удобства работы и перемещения материала. Поставьте машину на твердую и ровную поверхность. Для достижения наилучших результатов лазерно-гравировальная машина должна быть соответствующим образом выровнена. Выравнивание должно производиться только после закрепления машины. После передвижения машины на новое место требуется новое выравнивание.

Далее необходимо установить вытяжное устройство с помощью крепежа, идущего в комплекте. Выхлопная труба от машины должна быть соединена с дымососом, а от дымососа на улицу. Максимальное расстояние от машины до дымососа 2м. От дымососа до улицы 2 м. Если длина дымохода больше, то необходим дополнительный дымосос

Машину необходимо заземлить. Машина подключается к сети электропитания переменного тока 220 V, она потребляет 3000 W, поэтому убедитесь в надежности вашей электропроводки.

**Внимание:** Запрещается заземлять машину на нулевой провод электросети!

Лазерно-гравировальная машина использует внешний погружной насос, подающий воду, охлаждающую лазерную трубку. Необходимо подготовить емкость для охлаждающей жидкости-воды. Разница высоты между машиной и погружным насосом должно быть не больше чем 0.5 метра. Охлаждающая циркулирующая вода должна быть чистой, без пыли и грязи. Температура охлаждающей воды должна быть в пределах +5-+25 °С.

При обнаружении недостаточного количества охлаждающей воды в емкости необходимо выключить машину и насос, подающий охлаждающую жидкость. Добавить воды и включить насос минимум на 30 минут, или до тех пор, пока лазерная трубка не остынет. Если вода не будет поступать, то лазерная трубка выйдет из строя. Насос должен быть полностью погруженным в воду. На входе и выходе не должно быть никаких препятствий для свободной циркуляции воды.



Рис.2

Подсоедините водяной и воздушный насосы к лазерно-гравировальной машине через шланги как показано на Рис.2, следуя указателям на машине. Water Outlet – выход охлаждающей жидкости. Этот шланг необходимо опустить в емкость с охлаждающей жидкостью. Water Inlet – вход охлаждающей жидкости. Этот шланг должен быть подсоединен к водяному насосу. Air Inlet – этот шланг необходимо подсоединить к компрессору воздуха.

Лазерная трубка – сделана из тонкого стекла, очень хрупкая и может легко сломаться. Необходимо проверить, не сломана ли лазерная трубка, и каждый компонент устанавливается свободно на свое место. Устанавливать трубку необходимо аккуратно, чтобы не повредить ее. Достаньте лазерную трубку из упаковки. Откройте заднюю крышку машины и установите лазерную трубку на ее штатное место в крепления С образного типа выходным отверстием к отражающему зеркалу, используя резиновые прокладки (приложены в комплекте с крепежом). Закрепите лазерную трубку, не прилагая больших усилий, чтобы избежать ее поломки. Используя крепеж и гаечный ключ (приложен в комплекте), подключите трубку к шлангам для подачи охлаждающей жидкости.

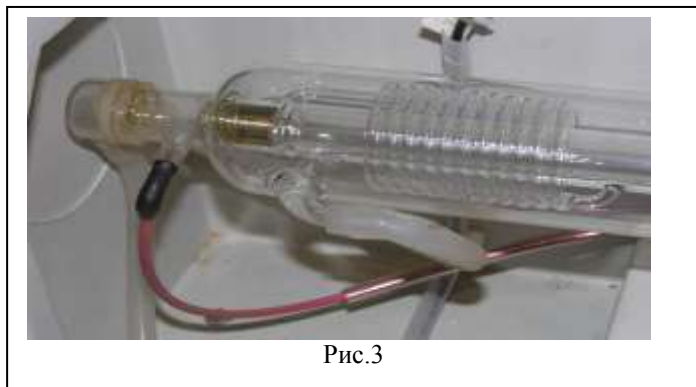


Рис.3

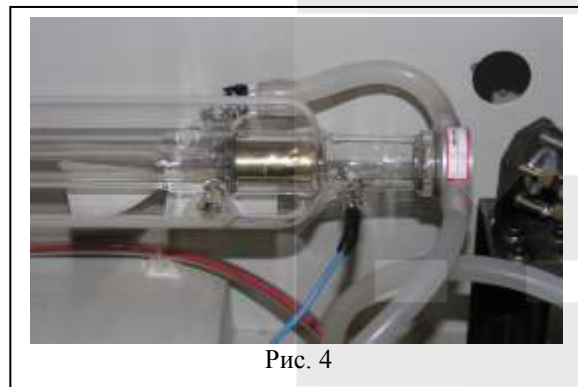


Рис. 4

Припаяйте красный провод к левому контакту трубки, а синий к правому. Нельзя нагревать лазерную трубку паяльником более 3 секунд, как показано на Рис.3 и Рис.4. Провода должны быть надежно припаяны к лазерной трубке. Рабочее напряжение 20 кВ. Тщательно изолируйте контакты с помощью изолянты. После установки, лазерную трубку нельзя вращать, чтобы не повредить соединения.



Рис. 5

Вставьте силовой кабель в разъем машины и установите предохранитель на его штатное место (находятся в задней части машины рис. 5).

Подсоедините USB кабель к компьютеру и вставьте электронный ключ в порт USB. Без электронного ключа невозможно привести машину в действие.

Установите на персональном компьютере программное обеспечение. Без установки уникального программного обеспечения работа на машине невозможна. Обязательно по завершению работ закрывайте машину, чтобы избежать оседания пыли на рабочие части!

#### Подготовка к настройке

Пожалуйста, убедитесь, что выполнены следующие требования:

1. надёжно закреплено оборудование;

2. система заземлена;
3. в водяном баке имеется достаточно чистой воды;
4. водяной насос и компрессор включены в электросеть;
5. оборудование надёжно подключено к сети;
6. не должно быть утечки воды охлаждения;
7. разница высот от насоса до лазерной трубки не должно быть больше чем 0,5 метра;
8. температура воды должна быть в пределах 20 °С;
9. машина должна стоять на твердой ровной поверхности без вибрации.

### Траектория движения лазерного луча и её регулировка

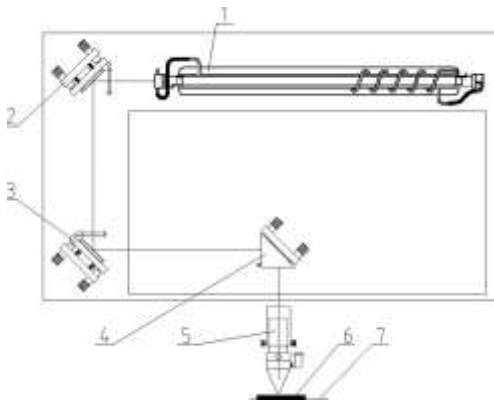


Рис. 6. Траектория движения лазерного луча

1- лазерная трубка, 2- рамка с отражающим зеркалом (1), 3- рамка с отражающим зеркалом (2), 4- рамка с отражающим зеркалом (3), 5- лазерная головка, 6- обрабатываемое изделие, 7- рабочий стол.

### Структура оптических компонентов

Работа лазерно-гравировальной машины основана на перемещении лазерного луча по изменяющейся траектории. Лазерная трубка (1), 3 зеркала (2, 3 и 4), лазерная головка и система настройки задают траекторию движения лазера (Рис. 6).



Рис. 7

Болты настройки отражающего зеркала

От точности движения лазера зависит результат гравировки и резки, поэтому оператор должен правильно настроить траекторию движения лазера. На рисунке 7 показано одно из трех отражающих зеркал: 1 – три прижимных болта, 2 – три регулировочных болта, 3 – болт крепления зеркала. Третье отражающее зеркало находится на лазерной головке и имеет такие же болты для настройки (1). Откручивая прижимную гайку (2) можно снять трубку (3) в которой находится фокусирующая линза. Линза в трубке закреплена болтом крепления линзы и лежит выпуклой частью вниз. К лазерной головке сбоку подведена трубка, по которой подается воздух, он необходим для охлаждения фокусирующей линзы. Воздух из лазерной головки уходит через форсунку (Рис 8. (4)).



Рис. 8

Лазерная головка

### Настройка движения лазерного луча

#### Обратите внимание!

1. При настройке необходимо защитить глаза и следить за тем, чтобы части тела не попали в лазерный луч.
2. Выбрать необходимую мощность лазера, чтобы избежать возгорания древесно-стружечных плит.
3. При работе машины ЗАПРЕЩАЕТСЯ касаться силового провода во избежание несчастного случая.



4. Регулировку необходимо производить вдвоем. Один настраивает путь прохождения лазера, второй нажимает на кнопку «пульс».

Лазер, используемый в этой лазерно-гравировальной машине, создает невидимый инфракрасный луч. Перед началом регулировки убедитесь, что на пути лазерного луча нет посторонних предметов, и он не направлен в сторону людей.

Для настройки линз используется древесно-стружечная плита, при попадании на которую лазерный луч оставляет след. При этом необходимо уменьшить мощность лазера, чтобы избежать возгорания древесно-стружечной плиты. При настройке луча лазера необходимо соблюдать меры безопасности. Необходимо помнить, что путь прохождения луча лазера должен находиться внутри машины, и не выходить за ее пределы.

Настройка движения лазерного луча:

А: Включите водяной насос и убедитесь, что происходит циркуляция воды, после чего включите лазерно-гравировальную машину.

В: Прикрепите три древесно-стружечных плиты размером немного больше чем отражатели, перед первым, вторым и третьим отражателем.

С: Нажмите кнопку "пульс" которая включает операционную группу лазерно-гравировальной машины. Произойдет выстрел лазерного луча (мощность лазера необходимо установить не более 80%). Убедитесь, что оставленное пятно находится по центру первого отражателя. Если оно смещено в сторону, необходимо центровать лазерную трубку в С образном креплении. После центровки снимите древесно-стружечную плиту на первом отражателе.

Д: При вторичном нажатии кнопки «Пульс» лазер пройдет через первый отражатель и сформирует пятно на древесно-стружечной плите установленной на втором отражателе. В случае не попадания луча в центр второго отражателя, необходимо настроить первый и второй отражатель с помощью медных болтов, находящихся позади стойки линзы так, чтобы они находились на одной горизонтальной линии, и луч лазера попадал в центр второго отражателя. В первом отражателе настраиваем угол отражения, а во втором горизонт. После настройки снимите древесно-стружечную плиту перед вторым отражателем.

Е: Второй и третий отражатель настраивается аналогично первому и второму. Необходимо настроить второй отражатель так, чтобы луч лазера попадал в середину древесно-стружечной плиты установленной на третьем отражателе во всех четырех углах машины.

Ф: Третий отражатель необходимо настроить так, чтобы луч попадал в центр линзы лазерной головки. Через наладку угла линзы отражателя. По завершению настройки необходимо проверить работу машины. В процессе настройки необходимо соблюдать меры безопасности, следить за соединениями охлаждения лазерной трубки.

#### **Обратите внимание!**

1. При настройке необходимо защитить глаза и смотреть за тем, чтобы части тела не попали в лазерный луч.
2. Выбрать необходимую мощность лазера, чтобы избежать возгорания древесно-стружечных плит.
3. При работе машины ЗАПРЕЩАЕТСЯ касаться силового провода, во избежание несчастного случая.
4. Регулировку необходимо производить вдвоем. Один настраивает путь прохождения лазера, второй нажимает на кнопку «пульс».

#### **Настройка фокусного расстояния**

Необходимо настроить фокусное расстояние. Это влияет на глубину гравирования и толщину материала при резке.

Настройка фокусного расстояния:

Поместите рабочий материал (лучше использовать органическое стекло) на рабочую поверхность машины. Ослабьте винт на лазерной головке. Меняя расстояние от лазерной головки до материала и нажимая кнопку "пульса". На рабочем материале образуются пятна различной глубины и размера. Необходимо настроить так, чтобы пятно было наиболее глубоким и меньшим по диаметру. Это и будет оптимальным фокусным расстоянием. В дальнейшем при изменении материалов и обслуживании лазерной головки фокусное расстояние останется тем же.

#### **Оптика**

В лазерно-гравировальной машине используются три линзы отражения и одна фокусная линза. Линзы отражения закреплены на первой, второй стойке и лазерной головке. Фокусная линза находится внутри лазерной головки. Чистота оптики влияет на глубину и качество гравировки и резки. Необходимо своевременно поддерживать их чистоту специальными средствами для оптики.

Отражатели закреплены тремя винтами с пружинами. Монтаж проводить аккуратно, не касаясь поверхностей линз.

Фокусная линза установлена внутри лазерной головки с помощью кольца и резиновой прокладкой. Для ее установки необходимо снять лазерную головку. Для установки, необходимо демонтировать лазерную голову. Аккуратно вставить линзу, не трогая ее поверхность и не царапая, потом резиновую прокладку и закрепить с помощью кольца. При установке линзу необходимо положить выпуклой стороной вниз.

## Клавиатура машины

«**Emergency STOP**» При нажатии на кнопку произойдет сброс всех настроек, и машина остановится независимо от того, что она делала. Для включения кнопку необходимо повернуть по часовой стрелке.

«**On Off**» Включение машины осуществляется ключом, который идет в комплекте.

«**Lighting**» Кнопка для включения света в лазерной машине

«**Up**» Кнопка для поднятия рабочего стола. Рабочий стол остановится автоматически при достижении максимальной высоты.

«**Down**» Кнопка для опускания рабочего стола. Рабочий стол остановится автоматически при достижении максимальной глубины.

«**MENU**» Эта кнопка используется при включенной машине для изменений параметров машины.

«**Enter**» Подтверждение текущей операции.

«**Datum**» При нажатии на эту кнопку головка лазерной машины перейдет в точку 0 и все настройки обнулятся.

«**Laser**» Кратковременное включение лазера, при удерживании кнопки продолжительное излучение. Используется при настройке машины.

«**Stop**» Останавливает текущую операцию

«**Test**» Лазерная головка проходит по периметру объекта

«**Start/Pause**» Начинает и останавливает работу машины.

Если после остановки переместить лазерную головку, то после нажатия кнопки лазерная головка вернется в начальное положение и машина продолжит работу.

«**ESC**» Отменяет изменения.

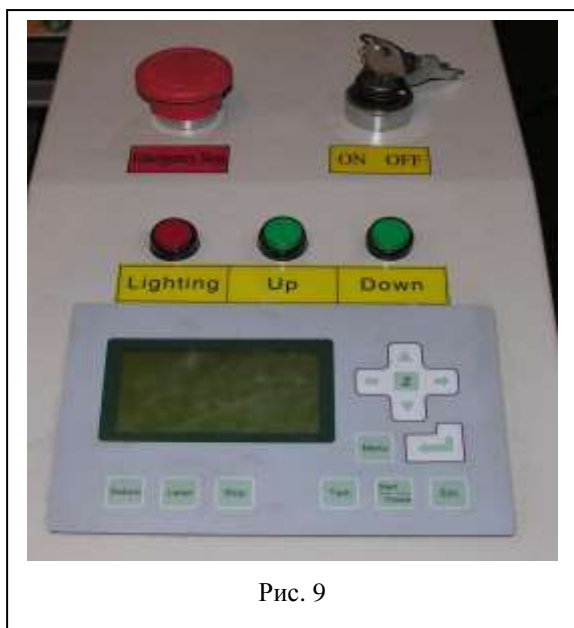


Рис. 9

## Глава 4 Основные операции

### Включение и работа машины.

1. Включите компрессор.
2. Включите основное электропитание нажатием переключателя на задней панели машины. Поверните кнопку «**Emergency STOP**».
3. Включите электропитание лазера с помощью ключа, а затем подождите 5 минут для прогрева лазера. (Проверьте, поступает ли вода в водопроводный шланг).
4. Включите компьютер и соедините его с устройством при помощи USB кабеля.
5. Войдите в программное обеспечение, откройте файлы для гравирования, для установки текущих параметров.
6. Разместите рабочий материал, найдите нулевую точку фокусирующим зеркалом (т.е. найдите начало координат в графическом файле) с помощью соответствующих клавиш на панели управления.
7. Начните процесс гравирования и резания (перед работой внимательно прочитайте инструкцию).

### Обратите внимание!

Перед включением машины необходимо проверить состояние всех соединительных кабелей, наличие и уровень воды охлаждения. Если машина будет работать без охлаждающей жидкости, то лазерная трубка может треснуть от перегрева.

### Остановка машины

Для остановки работы аппарата, выключите питание лазера, вентиляционную систему, общее питание оборудования, систему подачи воздуха.

### Регулировка параметров

#### Обратите внимание!

Установите правильно скорость движения и мощность лазера в соответствии с необходимостью и задаваемыми технологическими параметрами работы, для качественного выполнения работы.

Аккуратно перемещайте рабочий материал, и сохраняйте одну и ту же высоту рабочего материала, заданную фокусирующим зеркалом.

Не перемещайте тяжелые объекты на работающей поверхности, т.к. это препятствует движению лазерного ножа. Иначе будет поврежден и приведен в негодность мотор.

При работе следите за правильной работой системы откачивания.

## Глава 5 Обслуживание и уход

Чистая и аккуратная окружающая среда является залогом высококачественной гравировки. То, насколько долго останется чистой гравировальная машина, зависит от вида гравირуемого материала, работы охлаждающей системы, условий работы и частоты использования машины. Пыль, скапливающаяся в движущихся частях, приведет к нарушениям в процессе гравировки и преждевременному износу движущейся системы; копоть, скопившаяся на оптическом зеркале, приведет к абразии стекла и его порче.

Механизмы лазерно-гравировальной машины должны находиться в чистоте. Рабочее место должно быть чистым и не содержать пыли.

При регулярном качественном обслуживании и выполнении правил работы срок службы лазерной трубки может быть увеличен.

Необходимы хорошие производственные условия. Электропитание машины должно быть устойчивым. Если происходят колебания электропитания, то рабочее место необходимо оборудовать устойчивым электропитанием. Машина должна стоять на ровной поверхности, не допускается ее вибрация. Она не может работать во влажной окружающей среде.

Лазерная трубка нагревается, для ее охлаждения необходимо достаточное количество воды. Вода должна быть чистой, без грязи и пыли. Менять воду необходимо каждые 2 дня. Объем воды должен быть больше 20 литров. Температура воды должна быть от + 5 до +25 °С.

Лазерно-гравировальная машина использует трубку, которая заполнена СО<sub>2</sub> газом. Объема газа в трубке достаточно для работы трубки на 100 % в течение 1500 часов. У лазерной трубки возможны 4 фазы работы.

Первая фаза: Лазерная трубка выдает мощность больше на 10% - 15% чем заявлена. Эта фаза длится в течение 2~3 недель.

Вторая фаза: Рабочая фаза. Лазерная трубка выдает заявленную мощность. Эта фаза длится приблизительно 1~2 месяца.

Третья фаза: Фаза снижения мощности. Так как трубка используется достаточно длительное время, ее мощность постепенно снижается. Необходимо увеличить мощность лазерной трубки и уменьшить скорость. Длительность этой фазы приблизительно 1 месяц.

Четвертая фаза: фаза истощения. Необходима замена лазерной трубки.

При регулярном качественном обслуживании и выполнении правил работы срок службы лазерной трубки может быть увеличен.

Направляющие лазерной головки должны быть чистыми. Регулярно очищайте их хлопковым тампоном, смоченным в спирте и смазывайте трущиеся части. Не забывайте тампон внутри машины.

Линзы и отражающие зеркала необходимо протирать хлопковым тампоном, смоченным в специальном растворе ежедневно. Не допускается нахождение пыли на линзе. При обнаружении повреждения металлизации линзы ее необходимо заменить.

В машине все должно быть сухим, особенно линзы отражателя, лазерная трубка и выключатель питания.

Если вы заметили влагу, немедленно отключите питание и удалите влагу.

Для отключения электропитания машины сначала отключите тумблер на машине, потом отключите вилку из розетки.

Перед включением машины необходимо проверить состояние всех соединительных кабелей, наличие и уровень воды охлаждения. Если машина будет работать без охлаждающей жидкости, то лазерная трубка может треснуть от перегрева.

### **Линза отражателя и линза лазерной головки**

Поверхности линзы отражателя и линзы лазерной головки отполированы и покрыты тонким слоем металла. Чистота их поверхности влияет на мощность лазера, поэтому они должны быть чистыми, и необходимо ее регулярно поддерживать. Поддержание чистоты линз увеличивает срок их службы.

### **Водяной насос и воздуходувка**

Они очень просты в обслуживании. При выключении машины их необходимо выключать. Своевременно необходимо удалять с них пыль и грязь.

Несоблюдение указанных требований может привести к выходу из строя оборудования, либо преждевременному уменьшению рабочего ресурса.

Лазерная машина и компьютер должны быть правильно заземлены.

Храните лазерную машину в чистоте, особенно два скользящих ролика. Регулярно смазывайте трущиеся части лазерной машины маслом для предотвращения ржавчины.

При работе с материалом, особенно при его резке, на рабочей поверхности скапливаются органические остатки, которые необходимо регулярно удалять, т.к. они будут сжигаться и дымиться при работе лазера.

Обращайте внимание на правильную работу выводного отсоса, проводите чистку его поверхности.

Меняйте воду для охлаждения дважды в неделю, измеряйте температуру вводы в водопроводе.

Поддержание системы отражения лазера.

При долгой работе отражатели загрязняются и должны чиститься каждую неделю. Пожалуйста, протирайте их с помощью особого материала для чистки линз, бумагой для линз или адсорбирующим катонном. Осторожно обращайтесь с линзами, не повредите их поверхность острыми материалами.

Нижняя поверхность фокусирующих линз в фокусирующем зеркале может загрязняться летучими веществами от рабочей поверхности, иногда пылью. Проводите чистку по мере необходимости.

### **Внимание!**

Перед проведением технического обслуживания питание лазерного гравировального станка должно быть отключено.

### **Этапы очистки:**

1. Выключите лазерную гравировальную машину, выньте вилку из розетки.
2. Откройте кожух машины, соберите пыль и отходы пылесборником.
3. Очищайте окошко, находящееся наверху кожуха, с помощью хлопчатобумажной ткани, пропитанной мыльной водой. Оно сделано из материала, который может расщепиться под воздействием такого химического растворителя, как спирт или ацетон, а потому его нельзя очищать с помощью химических растворителей; для этого применяется особое чистящее средство. Также нельзя применять бумажное полотенце, чтобы избежать царапин.
4. Для очистки движущуюся систему по оси X,Y используйте бумажное полотенце, нанесите смазку на направляющие X, через специальные масленки.
5. Для очистки решетки используйте бумажное полотенце и мягкую ткань, пропитанную мыльной водой.

### **Очистка оптических зеркал:**

Мойте руки перед очисткой оптического стекла. Не прикасайтесь к оптическому стеклу, чтобы не повредить имеющуюся на нем защитную пленку. По окончании работы вы должны, по меньшей мере, один раз визуально удостовериться в том, что на ней нет копоти или царапин.

Чистому стеклу не требуется мытье. Слишком частое мытье может его повредить!

Используйте хлопчатобумажный материал, пропитанный чистящим раствором. Хлопчатобумажный материал может быть использован только один раз. Повторяйте эту операцию до полной очистки.

### **Временные рамки технического обслуживания:**

Сроки технического обслуживания зависят от вида гравироваемого материала, качества гравировки, времени гравировки и качества воздухопоглощающей системы. Клиент может самостоятельно принять решение относительно сроков технического обслуживания. Рекомендуется проверка или очистка каждые 8 часов работы. Клиент должен установить сроки технического обслуживания таким образом, чтобы продлить срок службы оборудования, создавать продукцию более высокого качества и сократить время простоя. На техническое обслуживание будет затрачиваться около 5 минут в день.

## Глава 7 Меры предосторожности

### Внимание!

Разница между внешней температурой и температурой охлаждающей воды не должна превышать 5°C, в противном случае это приведёт к скоплению конденсата на зеркале и к его повреждению.

### Безопасность и меры предосторожности

Лазерная система не должна оставаться без присмотра в рабочем режиме, поскольку лазерный пучок может воспламенить находящиеся рядом предметы, а потому **возле лазерной гравировальной машины должен находиться огнетушитель.**

Запуск лазерной машины запрещен до тех пор, пока не включен вентилятор выхлопных газов.

Удалите все посторонние предметы, материалы, руководства и т. п. с рабочей поверхности лазерной гравировальной машины, чтобы предотвратить блокировку ее движения.

Убедитесь, что на ходовой поверхности нет мелких предметов. Каждый день после работы должна наноситься смазка.

Убедитесь в характеристиках и оптическом качестве гравირуемых материалов, в том числе:

- требования к охлаждению;
- скорость безопасной гравировки.

Убедитесь, что оператор машины:

- прошел тщательную соответствующую подготовку;
- выучил требования безопасности;
- овладел процедурой гравировки;
- надел защитные очки и рабочую одежду;
- водная система охлаждения работает;
- выхлопной вентилятор работает.

### Внимание!

Не надевайте одежду с широкими рукавами и карманами, ювелирные украшения с камнями, ожерелья, кольца, наручные часы и т. п. Убедитесь, что линия между компьютером, гравировальной машиной и системой контроля надежна, а движущиеся части машины не заблокированы.

### ТРЕБОВАНИЯ ОБОРУДОВАНИЯ

#### Электричество:

- заземлите лазерную установку, источник питания, выключатель, электрический двигатель, канал передачи данных, направляющую, электродвигатель, вентиляцию;
- выключите оборудование из электросети, если планируется его разборка;
- не оставляйте оборудование включенным в электросеть, если не планируется его использование; отключайте машину от электросети во время грозы;
- зимой необходимо чаще проводить проверку заземления по причине появления статического электричества.

#### Выхлоп:

Выхлоп, производимый в процессе работы лазерной гравировальной машины, должен удаляться через насосное выхлопное устройство. У оборудования различных моделей насосные выхлопные устройства различны.

### МЕРЫ ПРЕДОСТОРОЖНОСТИ

- никогда не помещайте легко воспламеняющиеся вещества (спиртосодержащие, бензин) на рабочий стол;
- не работайте с сильно отражающими материалами во избежание отражения лазерного луча;
- не работайте с материалами, чувствительными к высокой температуре и выделяющими токсичные вещества (ПВХ, тефлон, АБС-смолы, полихлоропрен и т. д.);
- не оставляйте работающую установку без присмотра;
- обеспечьте наличие CO<sub>2</sub> огнетушителем; не используйте порошковые огнетушители, так как они могут сильно повредить детали устройства;
- тщательно проветривайте установку, используя вентиляционное оборудование, чтобы устранять дым и пыль;
- выключите установку при наличии неисправности. О возможных причинах выхода машины из строя проконсультируйтесь с работниками технического сервиса;
- не разрешается допускать к работе с оборудованием людей, не имеющих необходимой квалификации, в

противном случае компания-производитель не несёт ответственности.

Следуйте указаниям данной инструкции. Это не только облегчит работу, но и сделает использование оборудования безопасным и долговременным.

#### ТЕХНИКА БЕЗОПАСНОСТИ ПРИ РАБОТЕ С ЛАЗЕРОМ

- лазерное оборудование класса 4;
- траектория движения лазера не видна и не имеет защиты, поэтому оператор должен избегать попадания луча на любые части тела во время работы;
- не настраивайте и не разбирайте оборудование самостоятельно. Данное действие опасно, а механические повреждения, полученные в результате, не подпадают под гарантийные обязательства. В случае, если Вам нужно разобрать машину, предварительно проконсультируйтесь со специалистами;
- во время работы носите защитные очки! При работе с отражающими материалами необходимо надеть - защитные очки и закрыть крышку оборудования;
- лазерный луч невидим и может оказать негативное воздействие и/или повредить зрение человека;
- никогда не смотрите прямо на лазер!

## Глава 8 Гарантийные обязательства

Гарантийному обслуживанию подлежат неисправности, появившиеся в результате неправильной сборки машины на заводе изготовителе.

Гарантийный срок Оборудования исчисляется с момента подписания акта приема-передачи и составляет 12 (двенадцать) месяцев, при условии соблюдения правил эксплуатации и надлежащего сервисного обслуживания Оборудования.

Если в течение срока гарантии Оборудование окажется неисправным, Продавец обязуется в срок 7 (семь) рабочих дней со дня получения письменного уведомления Покупателя с подробным описанием неисправности и возможной причиной ее возникновения, приступить к устранению обнаруженных неисправностей без какой-либо дополнительной оплаты со стороны Покупателя.

Решение вопросов о целесообразности ремонта или замены неисправного оборудования принимается специалистами Продавца. Вышедшие из строя запасные части после их замены являются собственностью Продавца. Если в течение гарантийного срока обслуживания произведена замена какой-либо детали, по гарантии, то это не продляет срок гарантии.

Ремонт производится на территории сервисного центра Продавца, либо на территории Покупателя. Поставка необходимых для ремонта Оборудования запчастей (за исключением расходных материалов и быстроизнашивающихся частей) осуществляется Продавцом бесплатно, за исключением транспортных расходов.

Гарантийное обслуживание осуществляется при наличии накладной Продавца, акта приема-передачи Оборудования и заполненного Продавцом гарантийного талона. Гарантийный талон без печати продавца недействителен.

Продавец не отвечает за недостатки Оборудования, возникшие вследствие нарушения Покупателем правил эксплуатации, обслуживания, хранения или транспортировки оборудования, либо действия третьих лиц, либо обстоятельств непреодолимой силы и возникновения при этом непроизводственных недостатков. В этом случае гарантийный срок прекращается, а возникшие дефекты устраняются на основании отдельного Договора.

### **Гарантийное обслуживание не производится и в следующих случаях, таких как:**

- Несоответствие серийных номеров и модели изделия данным, внесенным в гарантийный талон.
- При любых механических повреждениях, а также в случае воздействия воды, пара, кислот и тому подобных веществ, как на корпус изделия, так и внутри.
- Эксплуатация при нестабильном напряжении в электросети (отклонение частоты от номинальной более 0,5%, напряжение более 10%).
- При неправильном подключении дополнительного оборудования.
- При использовании расходных материалов, качество которых не соответствует требованиям, изложенным в инструкциях фирм-производителей или качество которых не соответствует стандартам, обычно применяемым к материалам подобного рода.
- В случае некорректной установки программного обеспечения.
- В случае вирусных атак.
- В случае вскрытия заводских пломб, внесения изменений в Оборудование (в том числе использование не оригинальных запасных частей) или поставляемое с ним программное обеспечение.
- В случае проведения ремонта не уполномоченными на это лицами.
- В случае повреждения, вызванного стихийными бедствиями, намеренными повреждениями.
- В случае выхода из строя уязвимых частей машины (таких как лазерная трубка, линзы и расходные материалы).

Гарантия на установленное Программное Обеспечение не распространяется.